

カートリッジ型電磁操作チェック弁

Cartridge Solenoid-operated check valve

モデルナンバーの構成 Model Number Designation

HK S 02-D02C-F-21

設計番号 Design No.
 記号なし:標準 No code:Standard
 F:フィルタ付き With filter
 機能 Function
 C:ノーマルクローズ Normally closed
 F:ノーマルオープン Normally opened
 コイル記号 Coil type
 D01 直流 12V DC 12V
 D02 直流 24V DC 24V
 呼び径 Valve Size
 電磁操作チェック弁 Solenoid-operated check valve
 カートリッジ形 Cartridge type

バルブ仕様 Valve Specifications

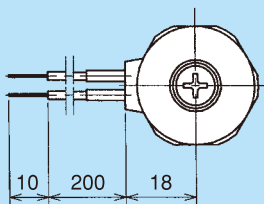
最大使用圧力 Max. Working Press.	21MPa
最大流量 Max. flow rate	20L/min
定格電圧 Voltage rating	DC12V, DC24V
質量 Mass	0.23kg
マニホールドへの 締め付けトルク	30N-m

※注意: B→A流れにて御使用の場合は別途御連絡下さい。

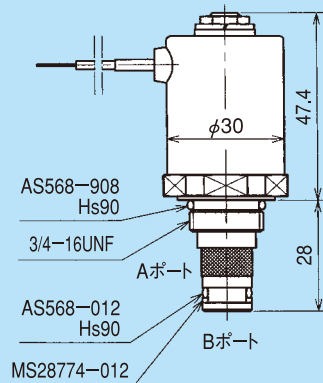
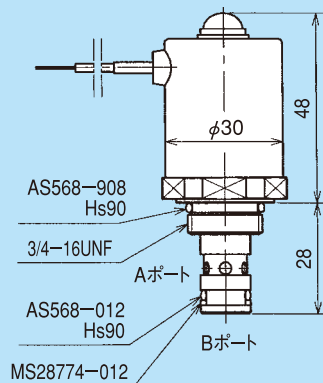
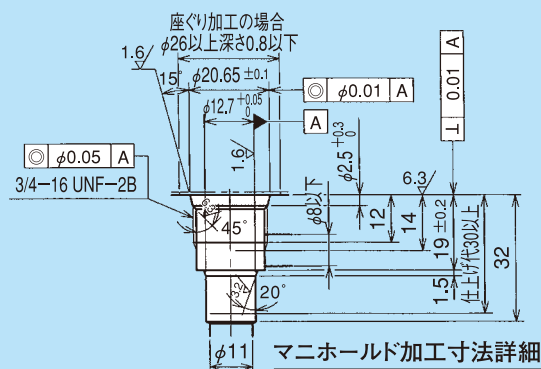
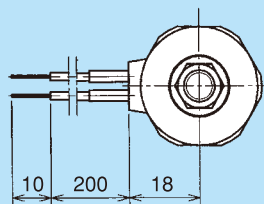
カートリッジ型電磁操作チェック弁 Cartridge Solenoid-operated check valve

HKS02-D***-*21

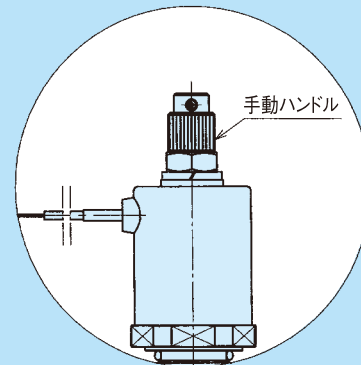
ノーマルクローズ
標準仕様の場合を示す



ノーマルオープン
フィルタ付き仕様の場合を示す



手動ハンドル付をご用命のお客様は別途、お問い合わせ下さい。



機能 Function	油圧記号 Symbol	
	HKS02-D***-*21	HKS02-D***-F-21
ノーマルクローズ (D**Cタイプ) Normally closed (D**C Type)		
ノーマルオープン (D**Fタイプ) Normally opened (D**F Type)		