

元 件

AKA型电动干油泵

追求经济性能的紧凑型系列

■ 概 要

此电动干油泵是用于单线系统的泵。
采用由齿轮传动电机驱动的单活塞泵机构，提供简单而合理的自动给油系统。

■ 特 长

● 用提高效率来降低电机容量

用齿轮传动电机驱动来提高效率，电机输出降低至传统型的1/2(本公司比)。

● 简单的泵机构

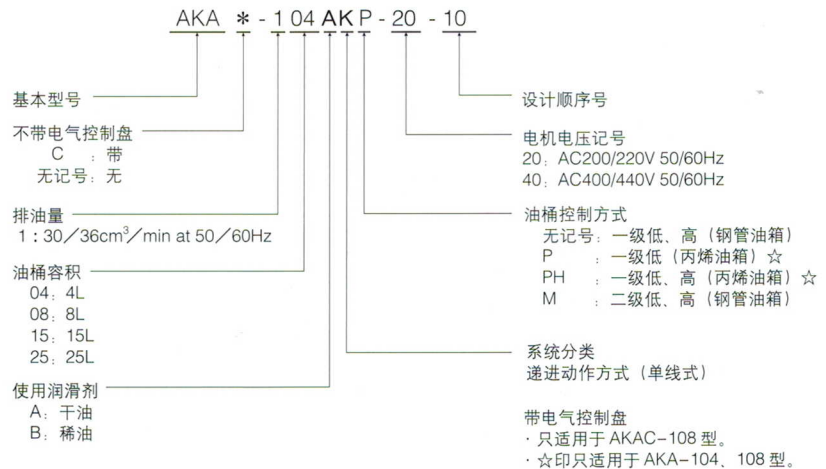
采用了无弹簧单向阀、单活塞的泵机构，故障要素少，结构简单。

● 费用低廉的自动给油

泵、控制盘为一体型，容易做到自动给油。如另外设置标准电气控制盘，就能进行更加充分的自动给油。



■ 型号标记说明

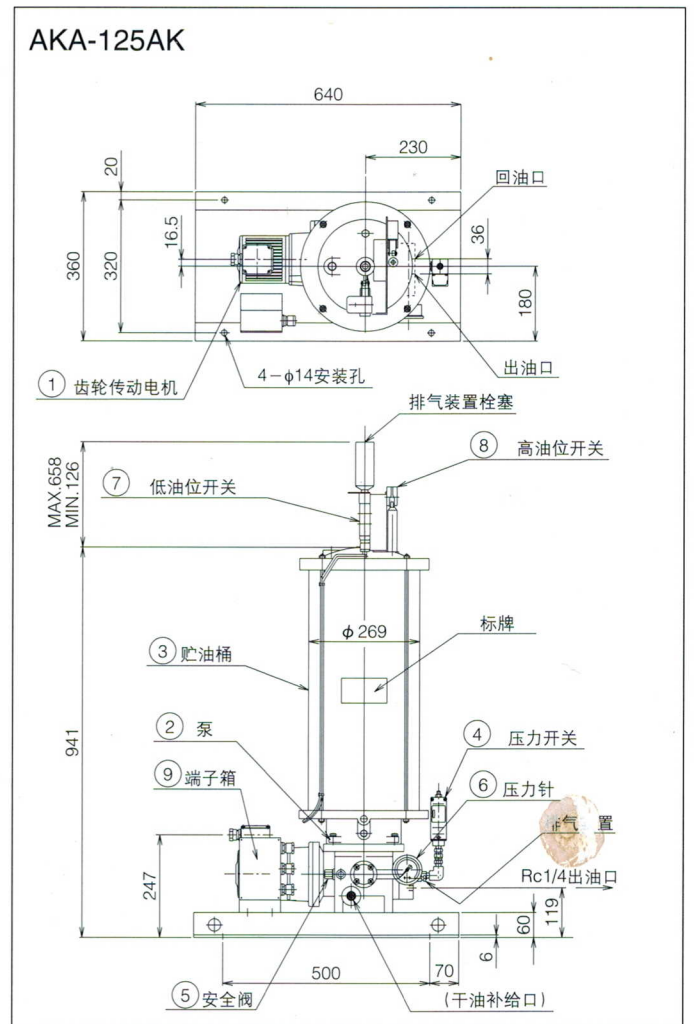
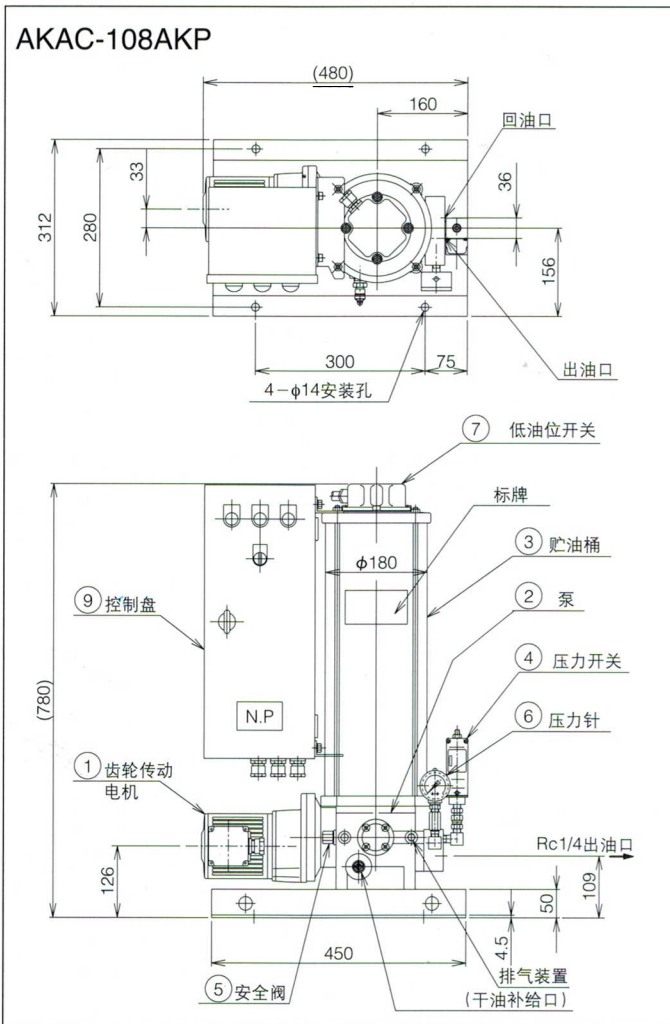


■ 规 格

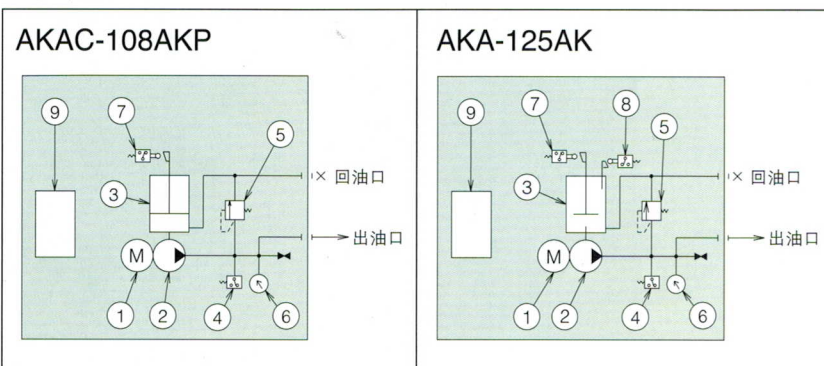
型 号	排出量 (cm ³ /min)		最高使用压力 (MPa)	齿轮传动 电机	转向	油桶容积 (L)	重量 (kg)
	50Hz	60Hz					
AKA-104AK-***-10	30	36	21	减速比1/40 0.1kW 4P 3相 全闭B种	无指定	4	48
AKA-108AK-***-10						8	52
AKA-115AK-***-10						15	94
AKA-125AK-***-10						25	102
AKA-104AKP-***-10						4	41
AKA-108AKP-***-10	8	44					
AKA-104BKP-***-10	30	36	10			4	37
AKA-108BKP-***-10						8	40

记事: · 安全阀的设定压力, 干油为 23MPa, 稀油为 13MPa。
· 因为是室内型, 要在室外或环境恶劣场所使用, 请设置在密封配置柜内保护。
· 使用干油要选择相当于集中润滑用 NLGI 粘度番号 #0~#2。(但是, 根据环境温度, 粘度保证在针入度 240 以上。)
· 安装用螺栓不是附带品。

外形尺寸图



系统图



接线要领

